

QUESTIONS RELATIVES AU BÂTIMENT EXISTANT ou NEUF EN VUE D'ETABLISSEMENT DE DEVIS

SOCIETE: **REFERENCE AFFAIRE:**

Adresse du chantier:

Contact livraison et téléphone:.....

Accès au chantier pour véhicules lourds et moyens de déchargement :

Date de livraison souhaitée:

Puissance Centrale Kw: Marque & Type de capteur PV:

Dimensions modules PV (L x l x ép): Puissance capt:..... Nombre de Capteurs:

Type de pose souhaité: Nombre de lignes: Nombre de colonnes:

Région vent I II III IV: Région Neige A=35 - B=45 - C=55 - D=80 ou surcharge daN/m²:

Orientation du bâtiment // Sud: Orientation vents dominants: Altitude:

Type d'activité dans le bâtiment (élevage, stockage, etc...): Inclinaison:

Longueur du rampant réel: Longueur du bâtiment:

Nombre de cotés clos (lesquels N/E/O/S):

Type de pannes: **Type de fermes:**



Type de couverture Amiante:


Entraxe pannes: Entraxe Fermes: Nombre de rampants du batiment:

Hauteur au faitage: Hauteur à l'égout:

Si la taille du rampant excède 8 mètres vous devrez obligatoirement nous faire parvenir la coupe de la toiture afin que nous vous proposons une découpe des bacs. Cette découpe de bacs devra être validée par vos soins avant toute commande. Si vous connaissez la découpe exacte de vos bacs, merci de remplir la seconde partie de cette fiche de renseignement.

Solarsit: **RAL Souhaité pour le Solarbac:**

Régulateur: Avec Sans  Ardoise (7016)  AluZinc

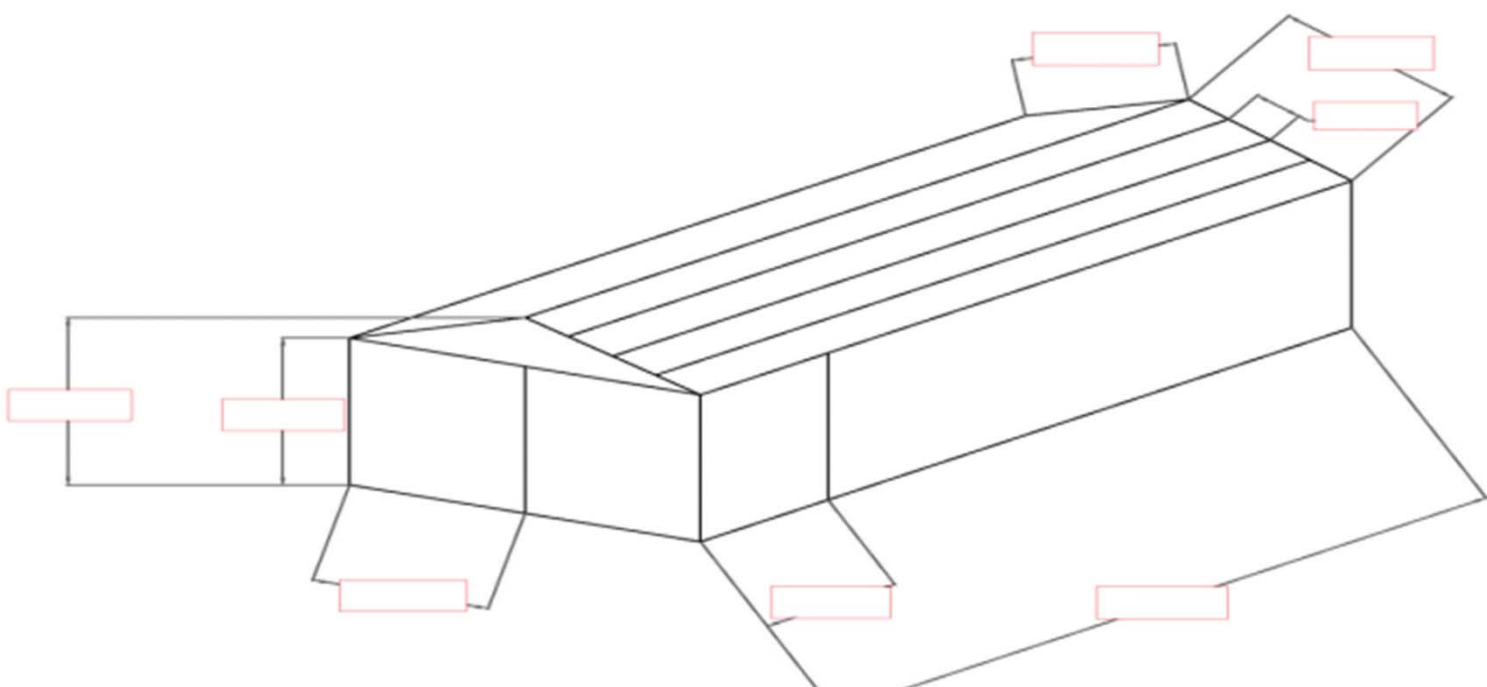
Faîtage: Oui Non  Tuile (8004) Autres RAL:

Type de faitage (Standard, Ventilé...):

Pièces de rive: Oui Non Merci de renseigner le dessin ci-dessous:

Etude personnalisée : Pack Bâtiment clef en main pré équipé d'un champ PV, prêt à raccorder:

Batiment 36 Kwc Mono Pan:	288,00 m ² *	Batiment 36Kwc Bi Pan:	576,00 m ² *	* Surface m ² au Sol
Batiment 100 Kwc Mono Pan:	720,00 m ² *	Batiment 100Kwc Bi Pan:	1440,00 m ² *	



Découpes des bacs souhaitées

	Longueur *	Nombre	
Bac 1			Egout <-- Ce bac sera placé au dessus de la palette
Bac 2			Listez ici la longueur de chaque bac et leur nombre en vous assurant du recouvrement sur une panne
Bac 3			
Bac 4			Faitage <-- Ce bac sera placé en partie basse de la palette

* N'oubliez pas d'intégrer le recouvrement de vos bacs dans la longueur